

Producto: **Ladrillo Perforado de 24x11x10 (cerámico de 10)**

Características Físicas:

Especificación	Valor nominal	Tolerancia o valor exigido por norma	Norma aplicable	Cumple la norma
Resistencia a compresión	$\geq 10\text{N/mm}^2$	$\geq 10\text{N/mm}^2$	UNE EN 772-1	Sí
Masa	$\geq 2150\text{ g}$	$\geq 1800\text{ g}$		Sí
Succión ⁽¹⁾	4,5 Kg/(m ² x min)	-----	UNE EN 772-11	Sí
Absorción de agua	<18 %		UNE EN 772-7	Sí

(1) Por ser superior a 1 Kg / (m² x min), se recomienda un remojo previo del material antes de su puesta en obra. Aconsejamos el correcto curado de la fábrica de ladrillo ejecutada.

Características Dimensionales:

Especificación	Valor nominal	Tolerancia o valor exigido por norma		Norma aplicable	Cumple la norma
Dimensiones (ver figura 1)		Respecto al Valor Nominal ⁽²⁾	Respecto a la Dispersión ⁽³⁾		
Largo o Soga	236 mm	$\pm 6\text{ mm}$	$\pm 6\text{ mm}$	UNE EN 772-16	Sí
Anchura (o Tizón)	108 mm	$\pm 6\text{ mm}$	$\pm 6\text{ mm}$		Sí
Grueso	96 mm	$\pm 4\text{ mm}$	$\pm 4\text{ mm}$		Sí
Planeidad (ver figura 2)					
Flecha en Tabla	$\leq 5\text{ mm}$		$\leq 5\text{ mm}$	UNE EN 772-20	Sí
Flecha en Canto	$\leq 3\text{ mm}$		$\leq 3\text{ mm}$		Sí
Flecha en Testa	$\leq 3\text{ mm}$		$\leq 3\text{ mm}$		Sí
Espesores de pared					
Espesor de paredes exteriores	$\geq 6\text{ mm}$		$\geq 6\text{ mm}$	UNE EN 772-16	Sí
Espesor de paredes interiores	$\geq 5\text{ mm}$		$\geq 5\text{ mm}$		Sí

(2) Se calcula restando el valor nominal al valor medio en una muestra de 6 piezas.

(3) Se calcula del siguiente modo. 1º Se miden las 6 piezas de la muestra. 2º Se obtiene el valor medio de esas medidas. 3º Se hace la diferencia entre cada una de las medidas y el valor medio. 4º La dispersión es la máxima de esas diferencias.

Aspectos:

Especificación	Valor nominal	Tolerancia o valor exigido por norma	Norma aplicable	Cumple la norma
Exfoliaciones y laminaciones	Ninguna	Ninguna	UNE EN 771-1	Sí
Fisuras	≤ 1 pieza de cada 6	≤ 1 pieza de cada 6		Sí
Desconchados (dimensión individual $\leq 15\text{mm}$)	≤ 1 pieza de cada 6	≤ 1 pieza de cada 6		Sí
Desconchados (dimensión individual $>15\text{mm}$)	0	0		Sí

Presentación:

Tipo de presentación	Cantidad de piezas
Sobre palet de madera	288
Paquete de plástico	308

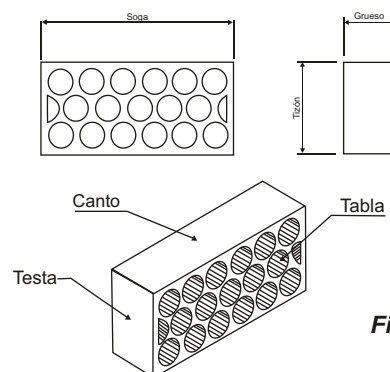


Figura 1

Producto: **Ladrillo Perforado de 24x11x7 (cerámico de 7)**

Características Físicas:

Especificación	Valor nominal	Tolerancia o valor exigido por norma	Norma aplicable	Cumple la norma
Resistencia a compresión	$\geq 10\text{N/mm}^2$	$\geq 10\text{N/mm}^2$	UNE EN 772-1	Sí
Masa	$\geq 1490\text{ g}$			Sí
Succión ⁽¹⁾	4,5 Kg/(m ² x min)	-----	UNE EN 772-11	Sí
Absorción de agua	<18 %		UNE EN 772-7	Sí

(1) Por ser superior a 1 Kg / (m² x min), se recomienda un remojo previo del material antes de su puesta en obra. Aconsejamos el correcto curado de la fábrica de ladrillo ejecutada.

Características Dimensionales:

Especificación	Valor nominal	Tolerancia o valor exigido por norma		Norma aplicable	Cumple la norma
Dimensiones (ver figura 1)		Respecto al Valor Nominal ⁽²⁾	Respecto a la Dispersión ⁽³⁾		
Largo o Soga	237 mm	$\pm 6\text{ mm}$	$\pm 6\text{ mm}$	UNE EN 772-16	Sí
Anchura (o Tizón)	108 mm	$\pm 6\text{ mm}$	$\pm 6\text{ mm}$		Sí
Grueso	67 mm	$\pm 4\text{ mm}$	$\pm 4\text{ mm}$		Sí
Planeidad (ver figura 2)					
Flecha en Tabla	$\leq 5\text{ mm}$		$\leq 5\text{ mm}$	UNE EN 772-20	Sí
Flecha en Canto	$\leq 3\text{ mm}$		$\leq 3\text{ mm}$		Sí
Flecha en Testa	$\leq 3\text{ mm}$		$\leq 3\text{ mm}$		Sí
Espesores de pared					
Espesor de paredes exteriores	$\geq 6\text{ mm}$		$\geq 6\text{ mm}$	UNE EN 772-16	Sí
Espesor de paredes interiores	$\geq 5\text{ mm}$		$\geq 5\text{ mm}$		Sí

(2) Se calcula restando el valor nominal al valor medio en una muestra de 6 piezas.

(3) Se calcula del siguiente modo. 1º Se miden las 6 piezas de la muestra. 2º Se obtiene el valor medio de esas medidas. 3º Se hace la diferencia entre cada una de las medidas y el valor medio. 4º La dispersión es la máxima de esas diferencias.

Aspectos:

Especificación	Valor nominal	Tolerancia o valor exigido por norma	Norma aplicable	Cumple la norma
Exfoliaciones y laminaciones	Ninguna	Ninguna	UNE EN 771-1	Sí
Fisuras	≤ 1 pieza de cada 6	≤ 1 pieza de cada 6		Sí
Desconchados (dimensión individual $\leq 15\text{mm}$)	≤ 1 pieza de cada 6	≤ 1 pieza de cada 6		Sí
Desconchados (dimensión individual $>15\text{mm}$)	0	0		Sí

Presentación:

Tipo de presentación	Cantidad de piezas
Sobre palet de madera	416
Paquete de plástico	452

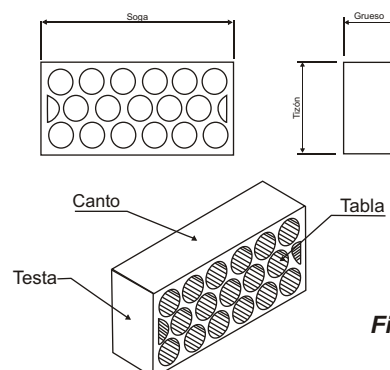


Figura 1