

Producto: **Ladrillo Hueco Gran Formato de 40x20x4**

Características Físicas:

Especificación	Valor nominal	Tolerancia o valor exigido por norma	Norma aplicable	Cumple la norma
Resistencia a compresión	$\geq 4 \text{ N/mm}^2$	$\geq 4 \text{ N/mm}^2$	UNE EN 772-1	Sí
Masa	$\geq 2350 \text{ g}$	-----	-----	-----

Características Dimensionales:

Especificación	Valor nominal	Tolerancia o valor exigido por norma	Norma aplicable	Cumple la norma
Dimensiones (ver figura 1)				
Longitud ⁽¹⁾	393 mm	T1	UNE EN 772-16	Sí
Anchura ⁽¹⁾	196 mm	T1		Sí
Grosor ⁽¹⁾	40 mm	T1		Sí
Planeidad (ver figura 2)				
Flecha ^α	$\leq 4 \text{ mm}$	$\leq 4 \text{ mm}$	UNE EN 772-20	Sí
Flecha ^β	$\leq 4 \text{ mm}$			Sí
Flecha ^γ	$\leq 4 \text{ mm}$			Sí
Espesores de pared				
Espesor de paredes exteriores	$\geq 5 \text{ mm}$	$\geq 5 \text{ mm}$	UNE EN 772-16	Sí
Espesor de paredes interiores	$\geq 5 \text{ mm}$			Sí

(1) La tolerancia se calcula restando el Valor Nominal el valor medio de las medidas tomadas en una muestra de 6 piezas.

Aspectos:

Especificación	Valor nominal	Tolerancia o valor exigido por norma	Norma aplicable	Cumple la norma
Exfoliaciones y laminaciones	0	-----	-----	-----
Fisuras	≤ 1 pieza de cada 6	≤ 1 pieza de cada 6	UNE EN 771-1	Sí

Presentación:

Tipo de presentación	Cantidad de piezas
Sobre palet de madera	240

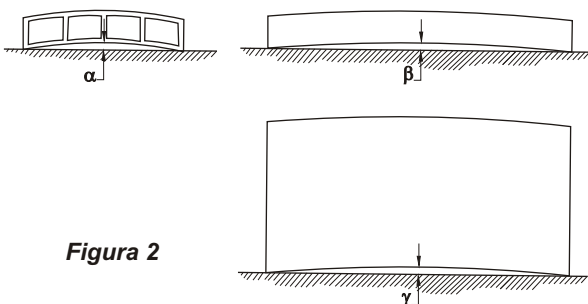


Figura 2

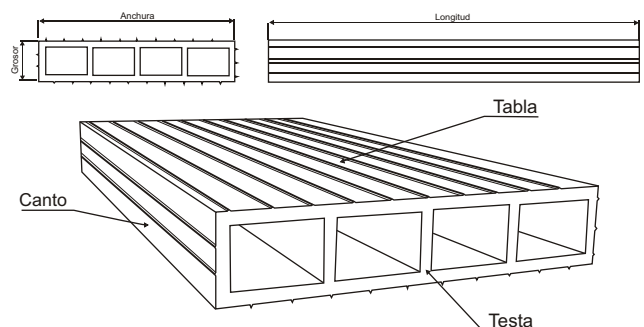


Figura 1