

Producto: **Ladrillo Hueco Gran Formato de 40x20x7**

## Características Físicas:

Especificación	Valor nominal	Tolerancia o valor exigido por norma	Norma aplicable	Cumple la norma
Resistencia a compresión	$\geq 4 \text{ N/mm}^2$	$\geq 4 \text{ N/mm}^2$	UNE EN 772-1	Sí
Masa	$\geq 3700 \text{ g}$	-----	-----	-----

## Características Dimensionales:

Especificación	Valor nominal	Tolerancia o valor exigido por norma	Norma aplicable	Cumple la norma
Dimensiones (ver figura 1)				
Longitud <sup>(1)</sup>	390 mm	T1	UNE EN 772-16	Sí
Anchura <sup>(1)</sup>	193 mm	T1		Sí
Grosor <sup>(1)</sup>	66,5 mm	T1		Sí
Planeidad (ver figura 2)				
Flecha <sup>α</sup>	$\leq 4 \text{ mm}$	$\leq 4 \text{ mm}$	UNE EN 772-20	Sí
Flecha <sup>β</sup>	$\leq 4 \text{ mm}$			Sí
Flecha <sup>γ</sup>	$\leq 4 \text{ mm}$			Sí
Espesores de pared				
Espesor de paredes exteriores	$\geq 5 \text{ mm}$	$\geq 5 \text{ mm}$	UNE EN 772-16	Sí
Espesor de paredes interiores	$\geq 5 \text{ mm}$			Sí

(1) La tolerancia se calcula restando el Valor Nominal el valor medio de las medidas tomadas en una muestra de 6 piezas.

## Aspectos:

Especificación	Valor nominal	Tolerancia o valor exigido por norma	Norma aplicable	Cumple la norma
Exfoliaciones y laminaciones	0	-----	-----	-----
Fisuras	$\leq 1$ pieza de cada 6	$\leq 1$ pieza de cada 6	UNE EN 771-1	Sí

## Presentación:

Tipo de presentación	Cantidad de piezas
Sobre palet de madera	140

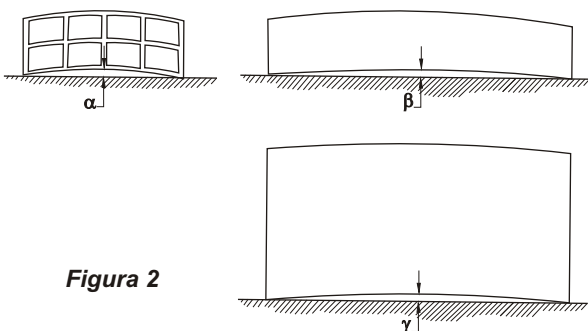


Figura 2

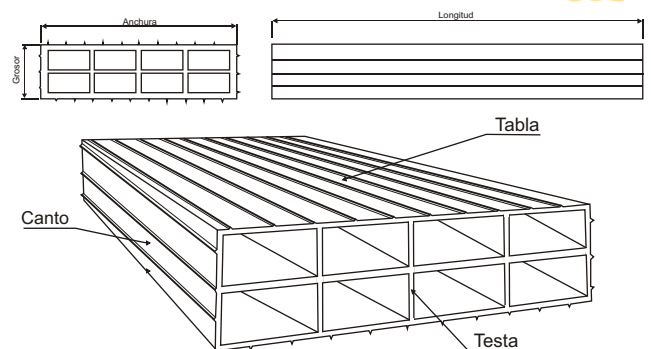


Figura 1