

Producto: **Ladrillo Hueco Gran Formato de 30x15x11**

Características Físicas:

Especificación	Valor nominal	Tolerancia o valor exigido por norma	Norma aplicable	Cumple la norma
Resistencia a compresión	$\geq 5 \text{ N/mm}^2$	$\geq 5 \text{ N/mm}^2$	UNE EN 7721	Sí
Masa	$\geq 4070 \text{ g}$	-----	-----	-----

Características Dimensionales:

Especificación	Valor nominal	Tolerancia o valor exigido por norma	Norma aplicable	Cumple la norma
Dimensiones (ver figura 1)				
Longitud ⁽¹⁾	300 mm	T1	UNE EN 77216	Sí
Anchura ⁽¹⁾	150 mm	T1		Sí
Grosor ⁽¹⁾	110 mm	T1		Sí
Planeidad (ver figura 2)				
Flecha ^α	$\leq 4 \text{ mm}$	$\leq 4 \text{ mm}$	UNE EN 77220	Sí
Flecha ^β	$\leq 4 \text{ mm}$			Sí
Flecha ^γ	$\leq 4 \text{ mm}$			Sí
Espesores de pared				
Espesor de paredes exteriores	$\geq 5 \text{ mm}$	$\geq 5 \text{ mm}$	UNE EN 77216	Sí
Espesor de paredes interiores	$\geq 5 \text{ mm}$			Sí

(1) La tolerancia se calcula restando el Valor Nominal el valor medio de las medidas tomadas en una muestra de 6 piezas.

Aspectos:

Especificación	Valor nominal	Tolerancia o valor exigido por norma	Norma aplicable	Cumple la norma
Exfoliaciones y laminaciones	0	-----	-----	-----
Fisuras	≤ 1 pieza de cada 6	≤ 1 pieza de cada 6	UNE EN 7711	Sí

Presentación:

Tipo de presentación	Cantidad de piezas
Sobre palet de madera	144

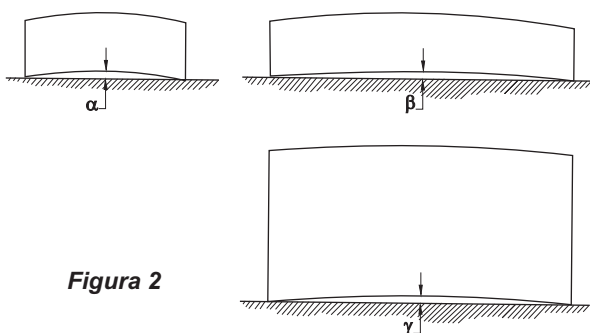


Figura 2

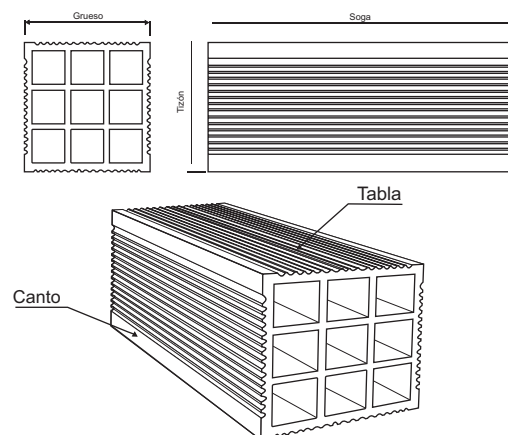


Figura 1